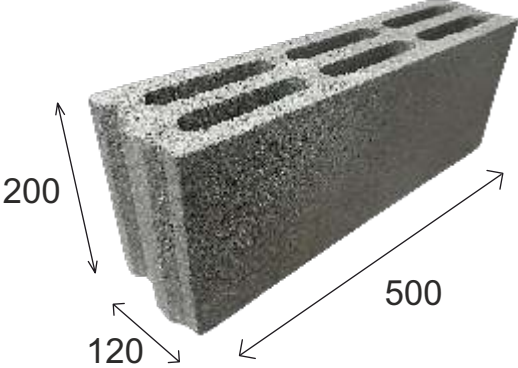




5.2.1 BOLȚAR DE ZIDĂRIE

Aspect suprafață	Beton vibropresat gri
Produs	
Dimensiuni (mm) L x l x h	500 x 120 x 200
Caracteristici tehnice	<ul style="list-style-type: none">- greutate: ~17.5 kg / buc- consum specific: 2 buc / ml- ambalare: 80 buc / palet; 16 buc / rând; 5 rânduri / palet.- masă palet: ~1400 kg / palet
Culori disponibile	Gri Aspect suprafață: beton monocrom
Domenii utilizare	Industrial; Rezidențial <p>Bolțarii de zidărie sunt utilizați pentru construcția de zidărie structurală sau nestructurală la clădiri și lucrări de inginerie civilă. Elementele sunt adecvate pentru toate tipurile de zidării, inclusiv zidurile cu pereți simplii, perete exterior la coșuri de fum, pereți cu goluri, pereți despărțitori, ziduri de sprijin și de fundație.</p>
Standarde conformitate	SR EN 771-3+A1:2015
Caracteristici esențiale	<ul style="list-style-type: none">- reacția la foc: Clasa A1- dimensiuni și toleranțe dimensionale CLASA D1- rezistența la compresiune $\geq 3 \text{ N / mm}^2$- stabilitate dimensională NPD- aderență conf. SR EN 998-2:2016. 0.15 N / mm^2 SR EN 998-2:2016
Clasa betonului	C 12/15
Descriere	<p>Bolțarul de zidărie este realizat prin vibropresare, asigurând rezistență și durabilitate pe termen lung.</p> <p>Acesta permite construirea de ziduri solide și pereți despărțitori, contribuind la stabilitatea și aspectul estetic al construcțiilor.</p> <p>Bolțarul completează proiectele de construcție, oferind un finisaj uniform și armonios, potrivit atât pentru clădiri rezidențiale, cât și pentru spații comerciale sau industriale.</p>

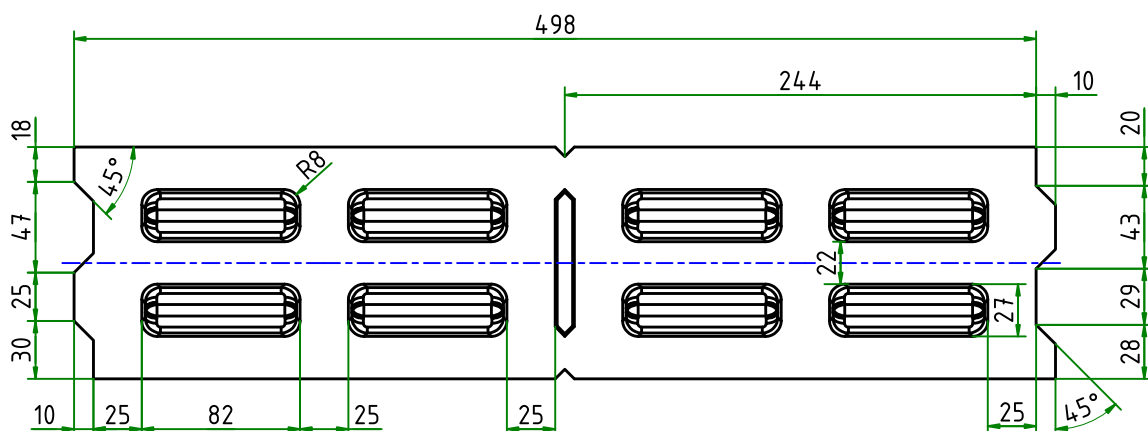
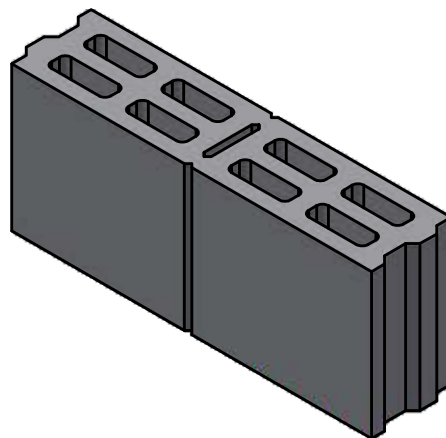
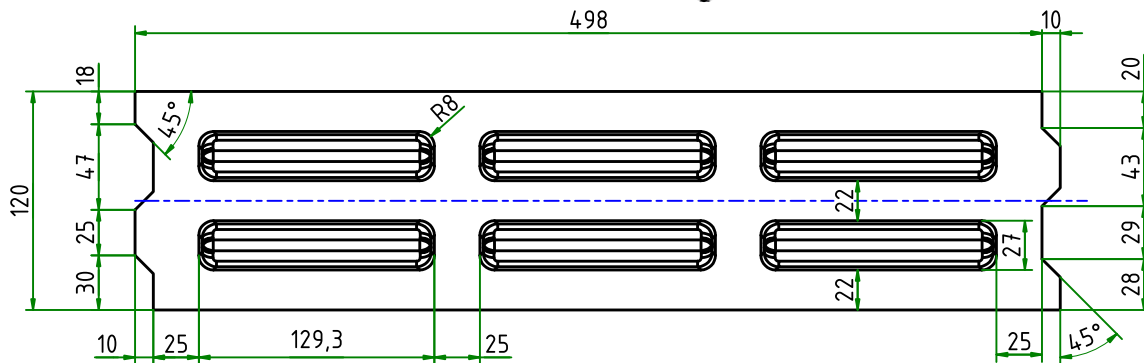
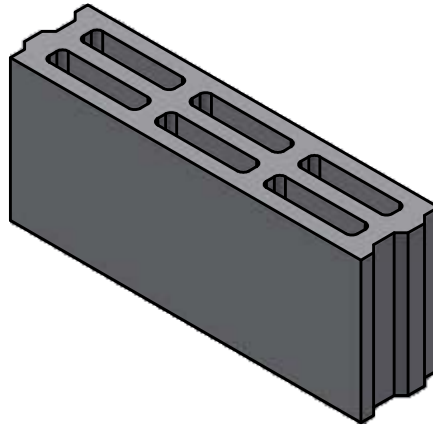
NOTĂ

Posibilele diferențe cromatice între produsele reale și imagini pot apărea datorită condițiilor de fotografiere și nu fac obiectul reclamațiilor.



5.2.1 BOLȚAR DE ZIDĂRIE

Desen tehnic





5.2.1 BOLȚAR DE ZIDĂRIE

Bolțarii de zidărie se realizează prin vibropresare, într-un singur strat. Abaterile dimensionale admise, conform fișei tehnice, pentru lungime, lățime și înălțime sunt de ± 3 mm și -5 mm.

Mediu și securitatea în muncă

Produsele sunt ambalate pe paleți din lemn, iar suprapunerea acestora este permisă până la maximum 3 niveluri. Depășirea acestei limite poate genera riscuri de instabilitate și accidente.

Paleții trebuie depozitați pe o suprafață plană. Pentru manipulare și descărcare se recomandă utilizarea mijloacelor mecanizate adecvate, precum stivuitoare, buldoexcavatoare cu furci sau macarale echipate cu furci / chingi late.

Garanție

