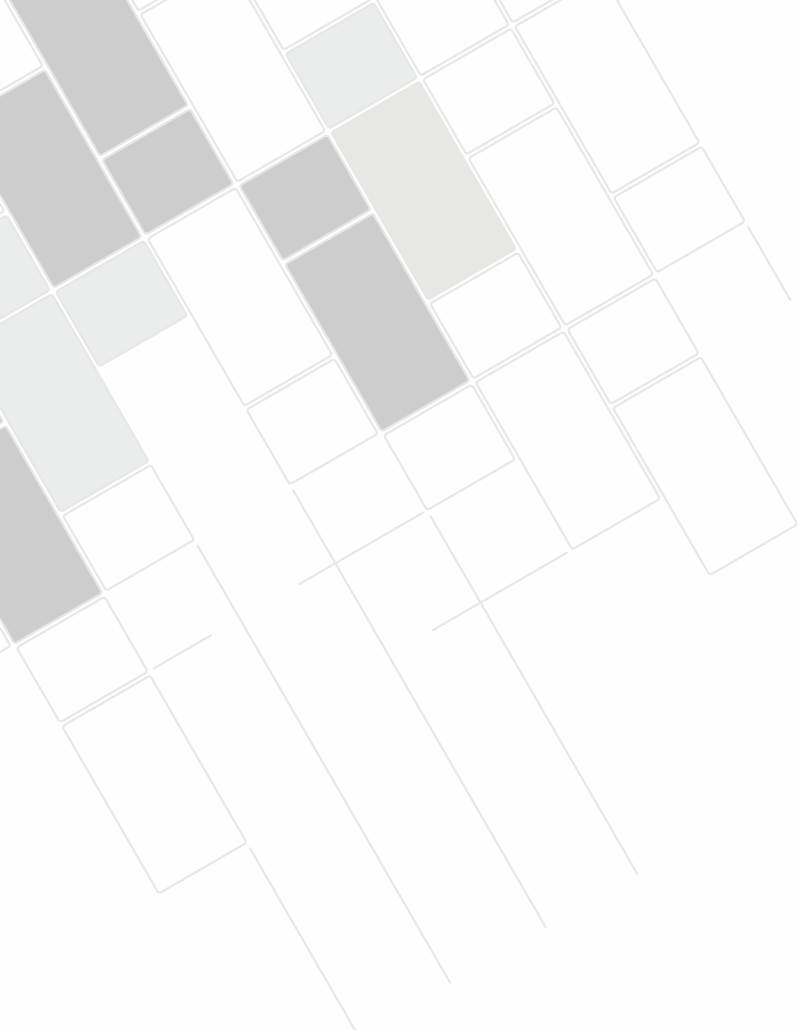




**WISE**®

Pășești cu încredere

**CATALOG PRODUSE**



**WISE<sup>®</sup>**



DE ANI DE EXPERIENȚĂ



## INTRODUCERE

Compania **WISE** a fost fondată în anul 1994 la Râmnicu Vâlcea. Povestea noastră a început cu producția de prefabricate de beton în anul 1998, inițial cu țigle de beton și peste doi ani cu pavaje.

Pilonii pe care brandul **WISE** s-a dezvoltat și a crescut sunt calitatea produselor și know-how-ul și astfel compania a devenit treptat un jucător important pe piața pavajelor din România, acoperind în prezent ca arie de distribuție întreaga țară.

În prezent deținem un portofoliu extins, cu o gamă variată de produse, în 23 de forme distincte și 16 culori, modele ce urmează tendințele actuale în materie de design. Paleta de culori este și ea variată, dintre care amintim mix alb-marou, mix alb-negru, orange, sau efectul de scoică în nuanțe diferite.

În viziunea noastră, alegerea pavajului este una reușită dacă acesta este armonizat cu stilul de design folosit, cu mediul, cu natura, sau chiar cu personalitatea ta! Cu siguranță vei găsi la noi un pavaj care se potrivește cu casa mult visată, care să armonizeze cu ușile, culoarea ferestrelor sau a acoperișului. Una dintre valorile pe care mizăm este flexibilitatea, astfel suntem deschiși și putem personaliza pavajul ales, fabricând la comandă culoarea dorită.

Într-un mediu economic cu numeroase provocări și bariere, am încercat constant să extindem gama de

produse, astfel din portofoliul de produse fac parte și bordurile pentru grădină, într-o gamă variată de culori, borduri rutiere sau de trotuar. Producem elemente prefabricate de gard, cărămizi antichizate din beton, jardiniere, bolțari de fundație și de zidărie.

Prin intermediul distribuitorilor din țară, al agenților de vânzări sau al website-ului suntem 100% dedicați și ne propunem să oferim asistență personalizată pentru alegerea pavajului potrivit, proiectarea curții sau a aleilor pe care le visați. Personalul nostru vă poate oferi suport în calculul comenzii, întocmirea actelor și încărcarea materialelor. Deținem și un parc auto cu mașini specializate, care pot realiza descărcarea mecanizată direct în șantier.

Oferim servicii integrate și complete, astfel am investit constant în instruirea echipei de montaj, care poate gestiona procesul de amenajare al oricărui spațiu. Printre serviciile pe care le putem oferi sunt: decopertare, amenajare suprafață, transport, furnizare de materiale din producția proprie.

Cei peste 27 de ani de experiență nu ar fi fost posibili fără o echipă bine sudată și fără pasiunea care stă în spatele fiecărui proiect, indiferent de mărimea acestuia.

## CALITATE

Unul dintre pilonii pe care brandul **WISE** a fost construit este calitatea produselor și serviciilor oferite. În acest sens ne asigurăm că toate materialele folosite sunt atent alese și sunt certificate calitativ. Colaborăm cu furnizori de sorturi concasate, care pot asigura constanță în calitate și furnizori de ciment de top.

Totodată avem relații contractuale bine sudate cu producători europeni de aditivi și coloranți certificați. Cele două fabrici pe care le deținem sunt dotate cu utilaje moderne și automatizate. De asemenea, utilizăm cele mai moderne tehnici de măsurare și control a umidității nisipului pentru a avea un control riguros asupra procesului în vederea obținerii unor produse cât mai calitative.

Noi, cei din echipa **WISE**, suntem de părere că lucrul bine făcut este vital dezvoltării unui business, astfel, considerăm că autocontrolul nu este suficient.

Ca parte a controlului calității produsului finit, am înființat propria stație de sortare care furnizează o parte din materia primă utilizată în producție.

Produsele **WISE** sunt certificate conform normelor europene și testate în laborator. Se verifică toleranța dimensională, integritatea suprafeței, grosimea stratului de uzură, rezistența la rupere, rezistența la îngheț-dezgheț, rezistența la abraziune.



9001:2015



14001:2015



45001:2018

Totodată compania **WISE** deține următoarele certificări: ISO 9001, ISO 14001 și ISO 45001.

Credem cu tărie în produsele **WISE**, astfel **termenul de garanție pe care îl oferim este de 5 ani!**

O componentă importantă a brandului **WISE** o reprezintă calificarea angajaților. Personalul este instruit constant, iar mulți dintre ei activează în companie încă de la începutul activității de producție de prefabricate din beton.





## DESPRE PAVAJE

Care sunt avantajele pavajului față de betonul turnat?

Pietrele de pavaj sunt extrem de practice. Comparând pavajul personalizat cu turnarea monolit, vom observa că acesta are o mulțime de beneficii. Piatra de pavaj este un produs prefabricat al cărui proces de fabricație este atent controlat. Rezultatul este un produs cu o foarte bună rezistență mecanică, rezistent la ciclurile îngheț-dezgheț. Betonul monolit, turnat la fața locului, nu poate fi la fel de bine controlat calitativ: componentele nu pot fi atent dozate și cantitatea de apă nu poate fi exact controlată.

Un trotuar pavat este flexibil comparativ cu o structură monolitică ce se poate fisura după câteva cicluri de îngheț-dezgheț.

Suprafața pavată are o rezistență ridicată la abraziune și îngheț. Ești familiarizat, probabil, cu o suprafață de beton care a "explodat" după trecerea iernii și trebuie măturată. Acest lucru nu se va întâmpla!

Pavajul poate drena apa de ploaie într-o mare măsură. De asemenea, poate fi ușor rezolvată scurgerea apei prin crearea de pante sau canale de drenaj încorporate.

Intervenția pentru reparații la suprafața pavată este nedestructivă. Aveți nevoie să traversați cu o conductă de apă sau un cablu electric sau de telefonie? Demontați pavajul, executați lucrarea, după care montați la loc același pavaj și va arăta exact ca înainte. Nu același lucru se întâmplă cu suprafețele betonate sau asfaltate: consum suplimentar de materiale și o dungă inestetică care ne va aminti de reparația făcută.

Pavajul este ecologic, prieten cu mediul. Dacă doriți să desființați o suprafață pavată, nu aveți nevoie de echipamente scumpe, de ciocane pneumatice mari și zgomotoase, mari consumatoare de combustibil. Demontarea poate fi făcută manual. Reciclarea betonului este scumpă, iar rezultatul este material de umplutură. Pavajul, însă, poate fi refolosit la construcția altei alei sau pavări.

Desigur, pavajul are și unele dezavantaje. Operațiunea de pavare durează mai mult, este consumatoare de timp.

Mai simplu, mai ieftin, mai estetic, sunt beneficii care vă ajută să vă răspundeți la întrebarea "de ce pavaj?"

# PAVAJE ȘI DALE REZIDENȚIALE

---

Alege dintr-o gamă variată de pavae premium și dă viață oricărui spațiu pe care urmează să îl amenajezi!

GARDENA

---

TETRA COMBI

---

TETRA XL

---

TETRA XXL

---

TETRA NOVA

---

VEZUVIU

---

DALĂ

---

TRANSILVANIA

---

TRANSILVANIA ANTIC

---

CĂRĂMIDĂ

---

PARKET MIX COLOR



## GARDENA

Modelul de pavaj GARDENA este un produs modern, ideal pentru terase și poze nu trafic pietonal. Mixul de culori îl face versatil și elegant, reușind cu succes să transforme spațiile pavate în spații unice, cu stiluri arhitecturale aparte.



Grosime mm	40
Dimensiuni L/l mm	280 x 160, 120 x 160
Kg/mp	90
Buc/mp	16 + 15
Aspect suprafață	beton cu strat de uzură
Utilizare	rezidențial, trafic pietonal
Paletizare mp	14,4



Sahara\*



orange\*



mix alb-negru\*



maro\*



mix alb-marou\*



gri\*



\*Posibilele diferențe cromatice între produsele reale și imaginile din catalog pot apărea datorită condițiilor de fotografiere și printare și nu fac obiectul reclamațiilor.



## TETRA COMBI

Datorită esteticii deosebite dată de cele 3 forme distincte, a culorilor atractive și a flexibilității aranjării lor, pavajele TETRA COMBI reprezintă mai mult decât un element de pavaj, ci un mod unic de amenajare și decorare a spațiilor deschise.

Realizat într-o gamă variată de culori, Pavajul TETRA COMBI are la bază o tehnologie de amestec a culorilor, creând astfel un aspect de piatră naturală în nuanțe care aduc marea mai aproape: scoică maro și scoică negru.



Grosime mm	60
Dimensiuni L/l mm	200 x 100, 200 x 200, 300 x 200
Kg/mp	130
Buc/mp	8
Aspect suprafață	beton cu strat de uzură
Utilizare	trafic auto ușor
Paletizare mp	9,6



**NOU!**

mix Sahara\*



scoică negru\*



mix roșu\*



scoică maro\*



mix alb-negru\*



\*Posibilele diferențe cromatice între produsele reale și imaginile din catalog pot apărea datorită condițiilor de fotografiere și printare și nu fac obiectul reclamațiilor.





**TETRA COMBI**



## TETRA XL

Modelul TETRA XL combină într-un mod armonios eleganța pavelor de mari dimensiuni, potrivite spațiilor largi, cu eleganța stilului arhitectural.

Dacă stilul minimalist și modern te caracterizează, modelul de pavaj TETRA XL este produsul pe care îl cauți. Prin folosirea combinațiilor de culori existente puteți crea un efect unic care va completa designul locației.



Grosime mm	60
Dimensiuni L/l mm	300 x 300, 450 x 300, 600 x 300
Kg/mp	130
Buc/mp	3; 2; 3
Aspect suprafață	beton cu strat de uzură
Utilizare	trafic auto ușor
Paletizare mp	10,8

**NOU!** mix Sahara\*



mix alb-negru\*



scoică maro\*



scoică negru\*





**TETRA XL**



## TETRA XXL

Inspirat de dalele uriașe de piatră naturală cu care erau pavate piețele din orașele de acum sute de ani, pavajul TETRA XXL reprezintă o apariție nouă în peisajul urbanistic.

Dimensiunile mari îl fac remarcant ca pe un pavaj special în fiecare etapa, începând de la faza de producție, apoi transport și continuând cu montajul, care se realizează cu echipamente și personal specializat.

Pavajul TETRA XXL este alegerea optimă pentru spații mari, generoase, proiectate în stil modern, reprezentând un etalon în gama pavejelor premium.



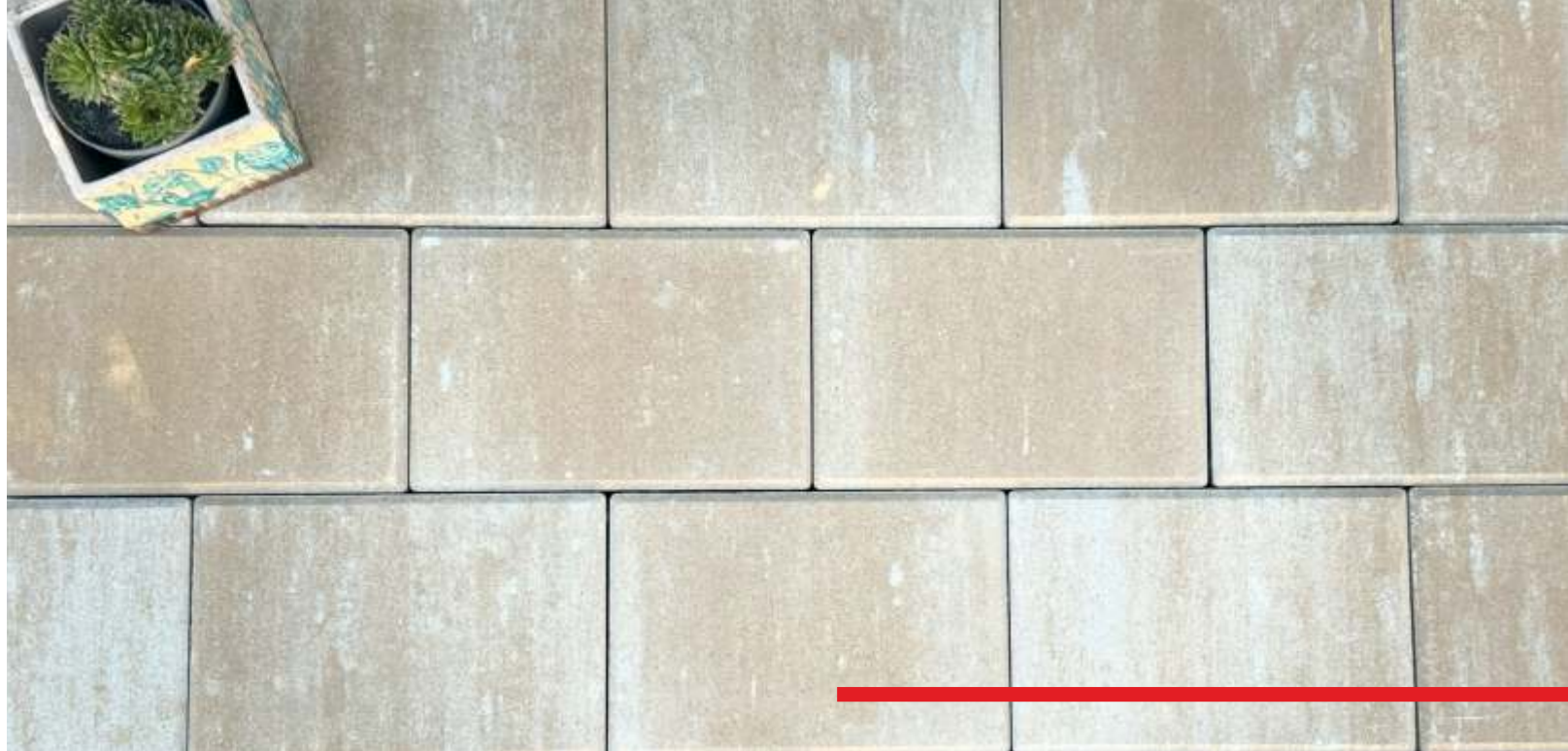
Grosime mm	100
Dimensiuni L/l mm	900 x 600
Kg/buc	120
Buc/mp	variază în funcție de modelul de montaj
Aspect suprafață	beton cu strat de uzură
Utilizare	trafic auto greu intens
Paletizare mp	14,4

antracit\*



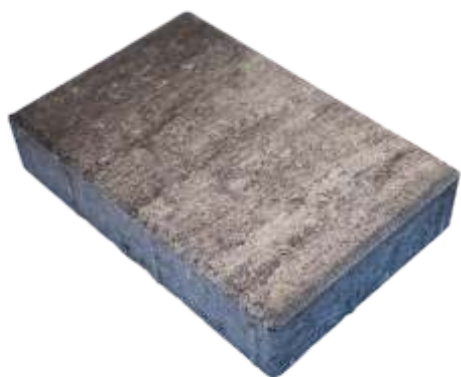
negru\*





## TETRA NOVA

În lumea amenajărilor exterioare, fiecare detaliu contează. Pavajul TETRA NOVA îmbină într-un mod armonios estetica spațiilor rezidențiale cu rezistența unui pavaj destinat traficului auto. Modelul celui mai nou pavaj din portofoliul WISE este format dintr-o singură piesă de 30 x 20 cm și este un produs premium, care se distinge prin eleganță și rafinament, iar mixul de culoare completează armonios orice design.



Grosime mm	60
Dimensiuni L/l mm	300 x 200
Kg/mp	132,6
Buc/mp	17
Aspect suprafață	beton cu strat de uzură
Utilizare	trafic auto ușor
Paletizare mp	9,6

mix alb-negru\*



scoică maro\*



mix Sahara\*





## VEZUVIU

În crearea acestui produs ne-am inspirat din unul dintre cei mai cunoscuți vulcani. Pavajul VEZUVIU este un pavaj cu adevărat special. Muchiile laterale neregulate și inegale creează rosturi care dau senzația de pavaj vechi, dar rafinat.

Asemenea lavei care se revarsă dintr-un vulcan, VEZUVIU are o paletă de culori variată, combinarea acestora dând posibilitatea obținerii unor modele unice.



Grosime mm	70
Dimensiuni L/l mm	180 x 120, 120 x 120
Kg/mp	140
Buc/mp	28
Aspect suprafață	beton cu strat de uzură
Utilizare	trafic auto ușor
Paletizare mp	9



mix roșu\*



mix maro\*

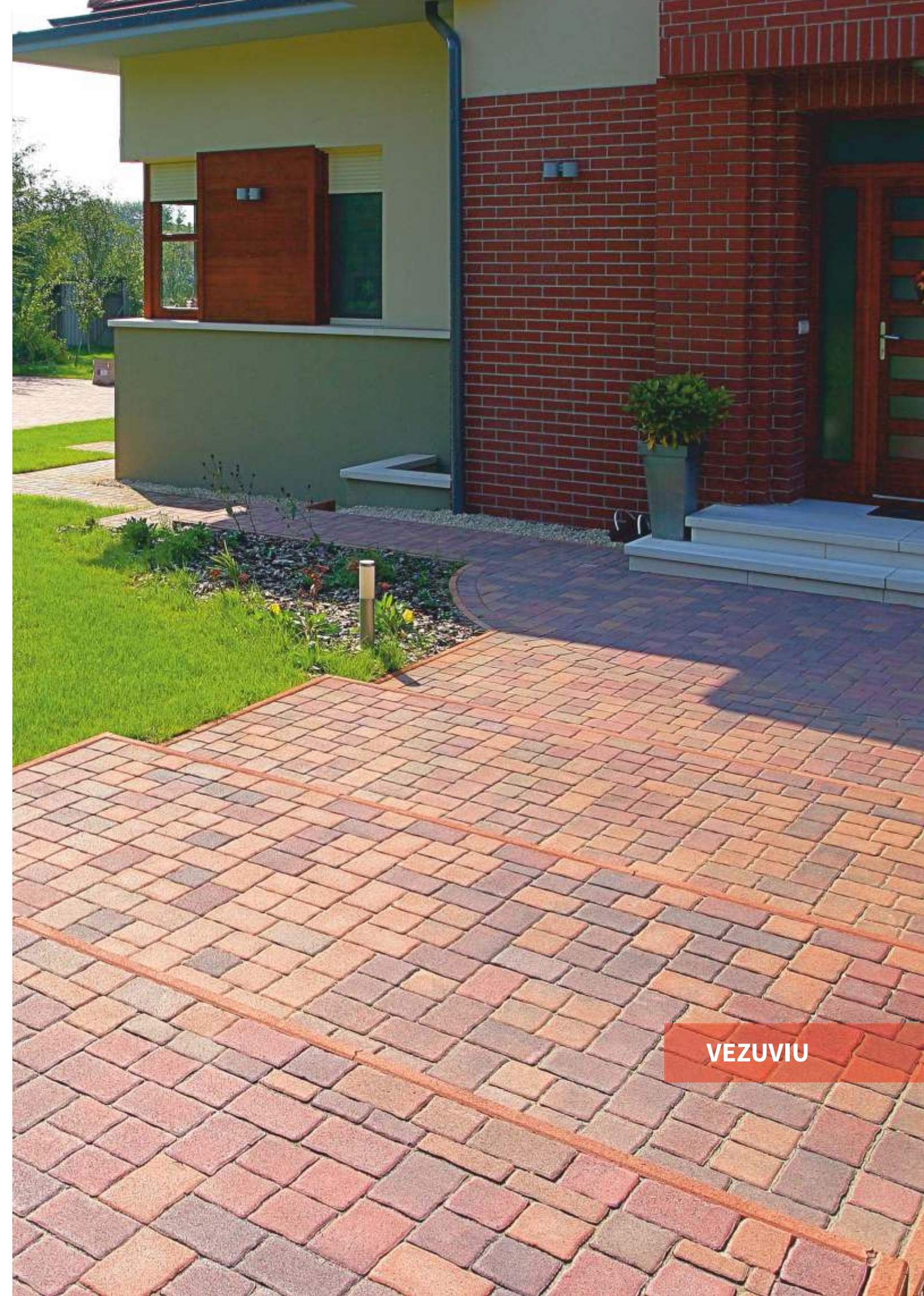


orange\*



negru\*



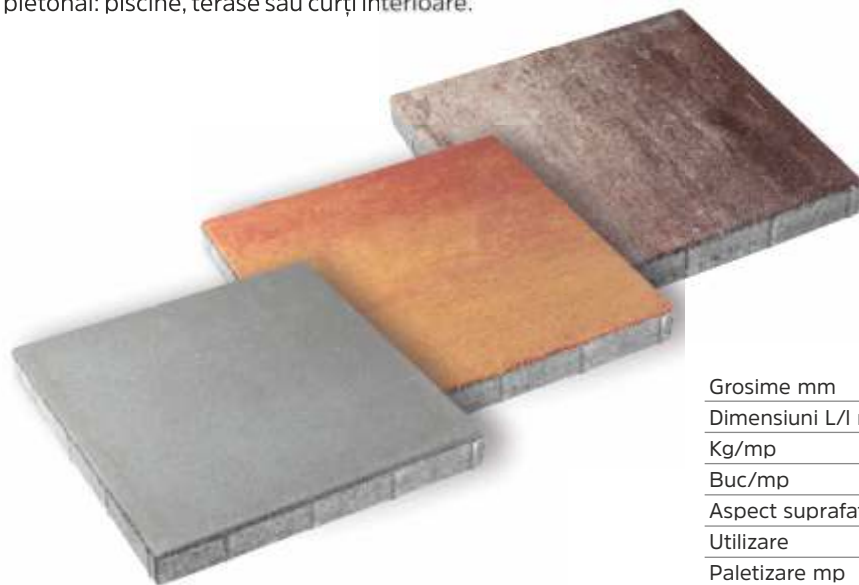


**VEZUVIU**



## DALĂ

Este un model clasic de pavaj, cu o grosime de 42 mm care se integrează perfect în orice spațiu exterior datorită formei pătrate și drepte, dar și datorită simplității designului. Este recomandat în zonele cu trafic pietonal: piscine, terase sau curți interioare.



Grosime mm	40 / 60
Dimensiuni L/l mm	400 x 400
Kg/mp	95 / 130
Buc/mp	6,25
Aspect suprafață	beton cu strat de uzură
Utilizare	pietonal / trafic auto ușor
Paletizare mp	14,4 / 9,6

**NOU!**

mix Sahara\*

mix roșu\*

mix alb-negru\*

scoică maro\*

scoică negru\*

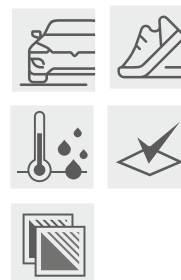


negru\*

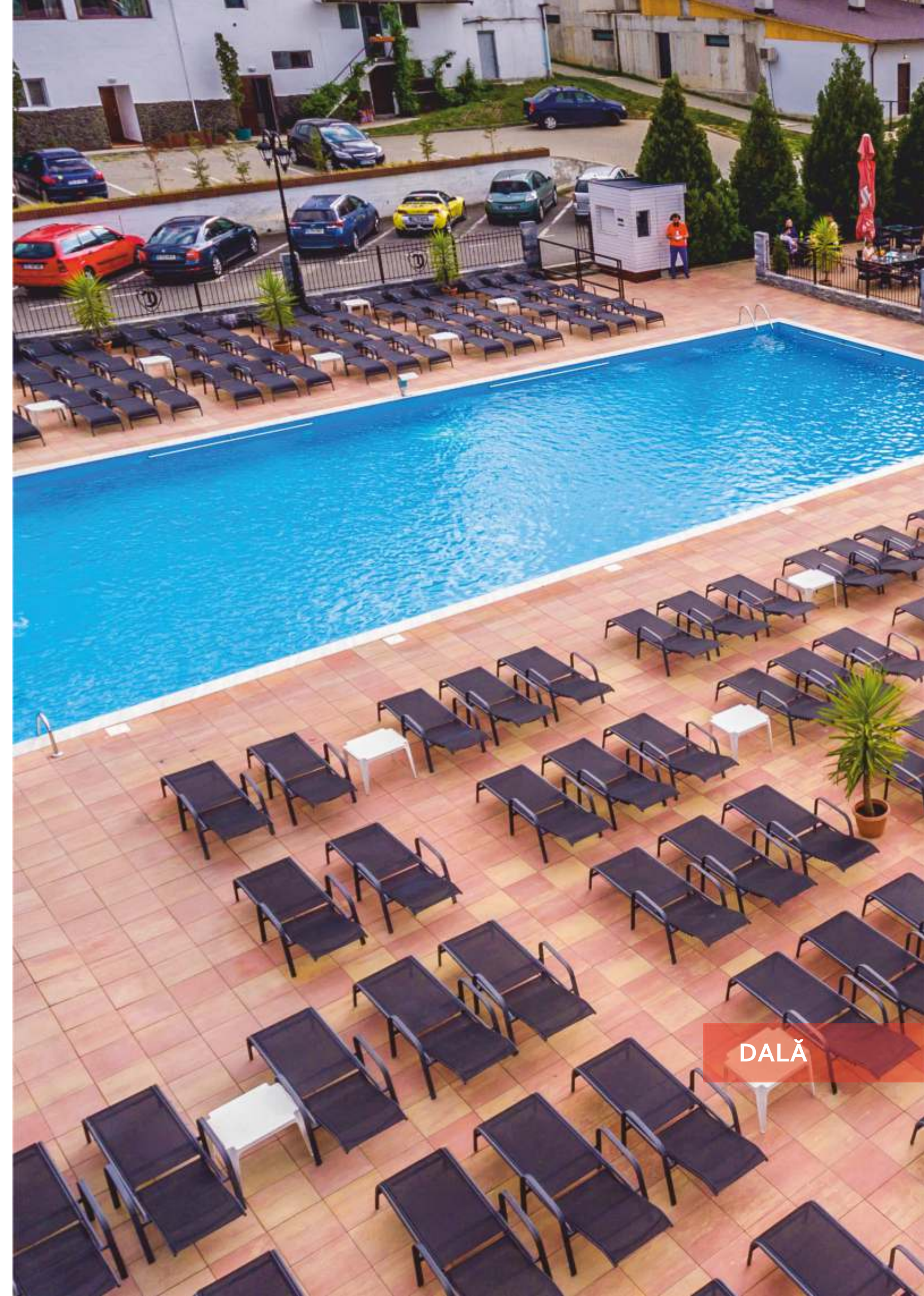
alb\*

roșu\*

gri\*







DALĂ



## TRANSILVANIA

Bucură-te de simplitatea pavajului TRANSILVANIA care conține pietre de două dimensiuni cu muchii drepte. Este ideal în spații deschise, omogene și conferă oricărui spațiu culoare și rafinament. Gama de culori disponibile aduce un accent de culoare în amenajare.



Grosime mm	70
Dimensiuni L/l mm	210 x 140, 140 x 140
Kg/mp	140
Buc/mp	20
Aspect suprafață	beton cu strat de uzură
Utilizare	trafic auto ușor
Paletizare mp	8,8

roșu\*



negru\*



orange\*





**TRANSILVANIA**



## TRANSILVANIA ANTIC

La fel ca o plimbare prin Transilvania, încărcată de istorie și mister, TRANSILVANIA ANTIC este un pavaj special, cu o cromatică atrăgătoare. Colțurile rotunjite și marginile fragmentate oferă produsului o notă de rafinament și autenticitate oricărei amenajări.

Cromatică suprafeței pavate va avea o influență a stilului antic, medieval, care se îmbină armonios cu stilul contemporan.



Grosime mm	70
Dimensiuni L/I mm	210 x 140, 140 x 140
Kg/mp	140
Buc/mp	20
Aspect suprafață	beton cu strat de uzură
Utilizare	trafic auto ușor
Paletizare mp	8,8

roșu\*



orange\*



negru\*





**TRANSILVANIA ANTIC**



## CĂRĂMIDĂ

Pavajul CĂRĂMIDĂ combină durabilitatea produsului cu un aspect estetic aparte.

Cu o notă rafinată, dar și antichizată este un produs deosebit, ușor de integrat în orice stil de amenajare exterioară.



Grosime mm	60
Dimensiuni L/l mm	240 x 120
Kg/mp	125,5
Buc/mp	variază în funcție de modelul de montaj
Aspect suprafață	beton cu strat de uzură
Utilizare	trafic auto ușor
Paletizare mp	10





CĂRĂMIDĂ ANTICHIZATĂ



## PARKET MIX COLOR

Pavajul Parket Mix Color face parte din categoria pavajelor premium întrucât este disponibil într-o paletă unică de amestecuri de culori, realizate pe bază de coloranți de înaltă calitate.

Datorită formei sale dreptunghiulare, pavajul se integrează perfect în orice tip de design exterior sau stil arhitectural și poate fi realizat în două tipuri distincte de grosime: 40, 60 mm. Totodată pavajul PARKET este compact și are o textură uniformă ceea ce îl face foarte versatil.



mix maro\*

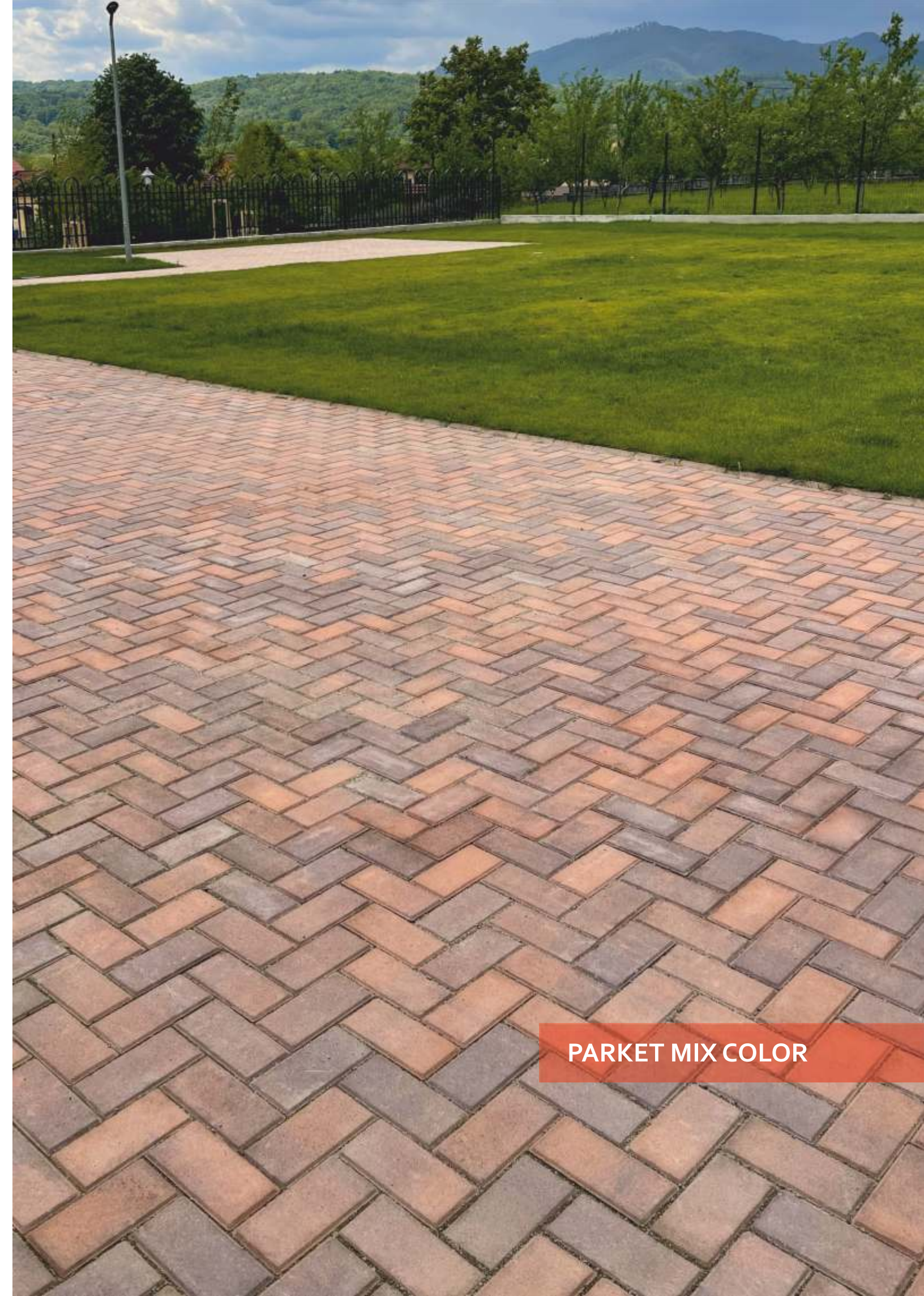


mix roșu\*



Grosime mm	40 / 60
Dimensiuni L/I mm	200 x 100
Kg/mp	90 / 127
Buc/mp	50
Aspect suprafață	beton cu strat de uzură
Utilizare	pietonal / trafic auto ușor
Paletizare mp	14,4 / 9,6





**PARKET MIX COLOR**

# PAVAJE STANDARD

---

Gama de pavae standard este recunoscută pentru fiabilitatea produselor. Varietatea de forme și culori poziționează această gamă ca fiind soluții avantajoase pentru reședințe, dar și pentru spații publice!

Pavaj CLASIC

---

Pavaj PĂTRAT

---

Pavaj GRANIT

---

Pavaj MOZAIC MIC / MARE

---

Pavaj DOMINO

---

Pavaj LAGUNA

---

Pavaj TERRA

---

Pavaj H BETON

---

Pavaj PARKET

---

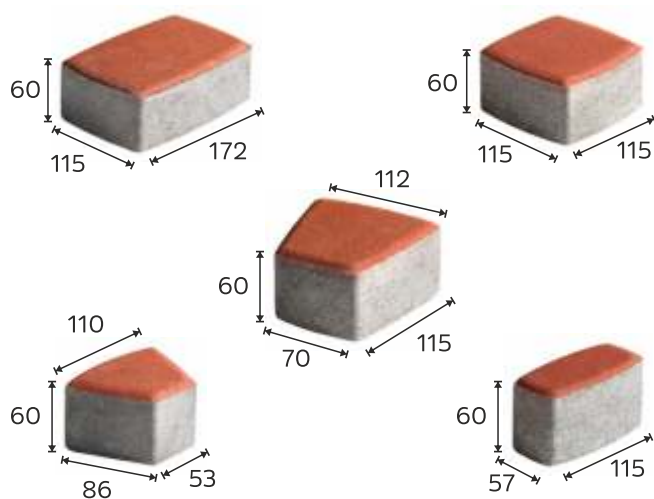
Pavaj ECOLOGIC



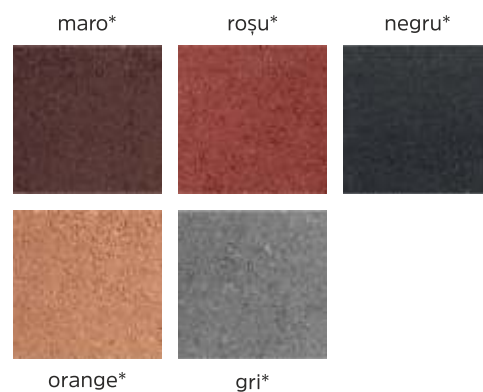


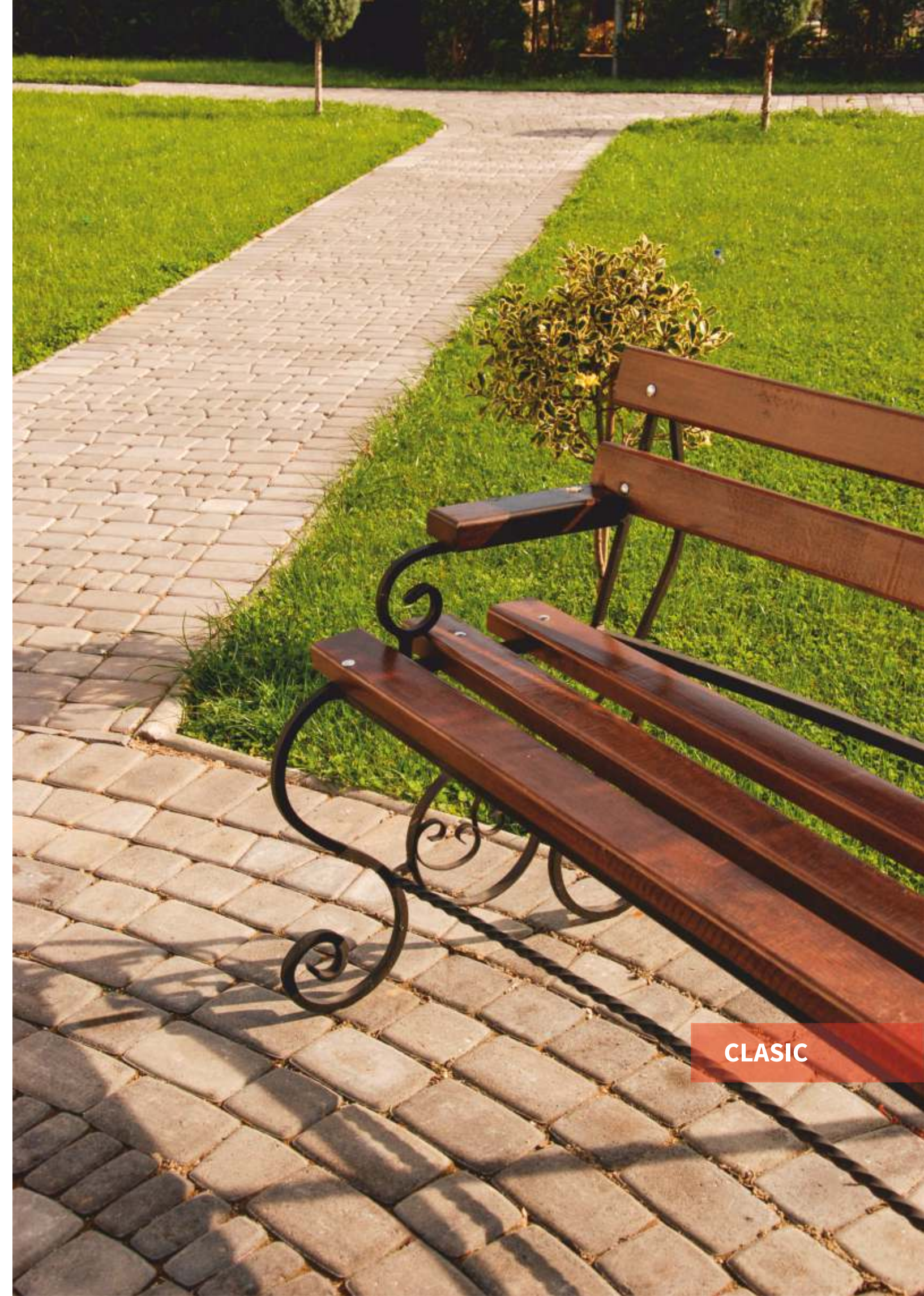
## CLASIC

Pavajul CLASIC este definit prin formele speciale ale celor 5 tipuri de dimensiuni care alcătuiesc modelul. Fie că dorim crearea unui model cu linii curbe, cercuri, alei șerpuite sau amenajări în stil clasic, acest model este alegerea ideală pentru a obține amenajări deosebite. Clasic și modern în același timp, modelul CLASIC conferă un aer familiar, romantic și primitiv.



Grosime mm	60
Dimensiuni L/l mm	172 x 115, 115 x 115, 112 x 70 x 115, 110 x 53, 115 x 57
Kg/mp	117
Buc/mp	variază în funcție de modelul de montaj
Aspect suprafață	beton cu strat de uzură
Utilizare	trafic auto ușor
Paletizare mp	9,6



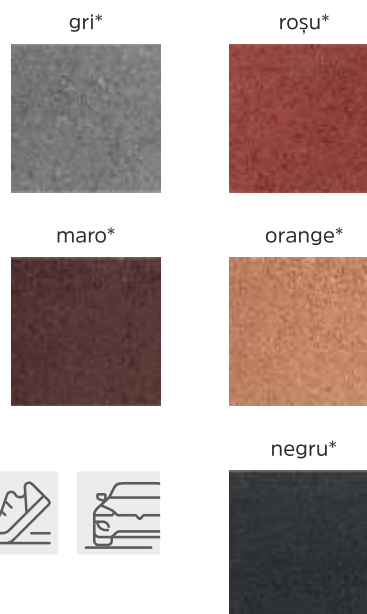


CLASIC



## PĂTRAT

Pavajul PĂTRAT WISE este un pavaj cu care se remarcă prin tăietura oblică a muchiilor. Această caracteristică oferă un aspect deosebit al spațiului amenajat. Disponibil într-o gamă variată de culori, pavajul PĂTRAT poate fi folosit într-o mulțime de combinații pentru a obține un design aparte al oricărui spațiu pe care îl amenajezi.



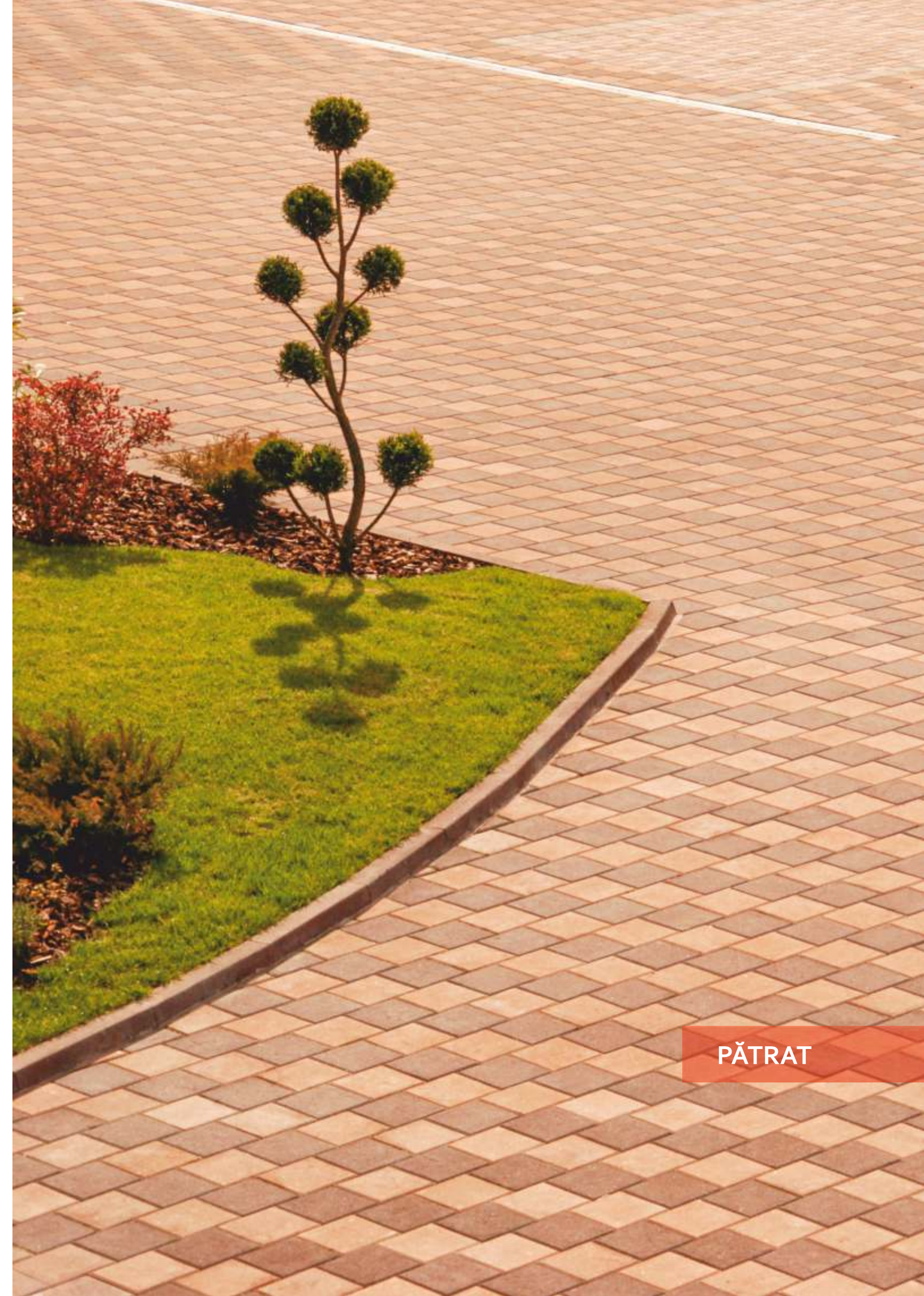
Grosime mm	60
Dimensiuni L/l mm	200 x 200
Kg/mp	133
Buc/mp	25
Aspect suprafață	beton cu strat de uzură
Utilizare	trafic auto ușor
Paletizare mp	9,6

## GRANIT

Pavajul GRANIT are un aspect unic datorită asemănării cu piatra naturală cubică. Se remarcă prin durabilitate crescută și posibilitatea a combina mai multe modele pentru a obține un design aparte.



Grosime mm	60
Dimensiuni L/l mm	100 x 100
Kg/mp	115
Buc/mp	100
Aspect suprafață	beton cu strat de uzură
Utilizare	trafic auto ușor
Paletizare mp	9,6



PĂTRAT



## PARKET

Pavajul PARKET se realizează din beton vibropresat în dublustrat și este potrivit pentru zonele cu trafic mediu și intens. Datorită formei sale dreptunghiulare, pavajul se integrează perfect în orice tip de design exterior sau stil arhitectural și poate fi realizat în trei tipuri distincte de grosime: 40, 60 și 80 mm.



Grosime mm	40 / 60 / 80
Dimensiuni L/l mm	200 x 100
Kg/mp	90 / 127 / 170
Buc/mp	50
Aspect suprafață	beton cu strat de uzură
Utilizare	pietonal / trafic auto ușor / auto greu redus
Paletizare mp	14,4 / 9,6 / 7,7



gri\*



orange\*



alb\*



maro\*



roșu\*



negru\*







PARKET



## DOMINO

Forma dreptunghiulară și ușor ondulată, cu un aspect omogen al suprafeței, face din pavajul DOMINO un produs ideal pentru terase, curți interioare, aleile largi sau spațiile din jurul casei, iar posibilitățile de utilizare nu se opresc aici!

Produsul se poate realiza în una din cele 5 nuanțe, iar modelul cuprinde pavele de două dimensiuni, ce conferă posibilități de îmbinare dinamice sau clasice.



Grosime mm	60
Dimensiuni L/l mm	200 x 150, 300 x 200
Kg/mp	130
Buc/mp	20; 10
Aspect suprafață	beton cu strat de uzură
Utilizare	trafic auto ușor
Paletizare mp	9,6

maro\*



roșu\*



orange\*



negru\*



gri\*







## LAGUNA

Este unul dintre cele mai cunoscute și utilizate modelele de pavaj și nu întâmplător. Liniile ondulate inspiră grație și în același timp îl fac un pavaj puternic, compact.

Perfect pentru traficul intens, pavajul LAGUNA se fabrică într-o singură variantă, cu o grosime de 60 mm și într-o gamă variată de culori.



orange\*



maro\*



roșu\*



gri\*



negru\*

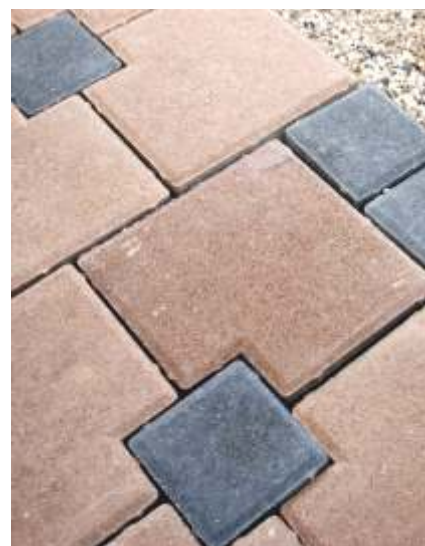


Grosime mm	60
Dimensiuni L/l mm	240 x 120
Kg/mp	125
Buc/mp	35
Aspect suprafață	beton cu strat de uzură
Utilizare	trafic auto ușor
Paletizare mp	10



## TERRA

Arta autentică a pavajului se regăsește în forma simplă, dar de efect a pavajului TERRA. Acest model de pavaj este recomandat pentru realizarea de modele cu geometrie liniară, cu utilitate și rezistență crescută. Disponibil într-o gamă variată de culori, poate fi comandat împreună cu pavajul GRANIT pentru crearea unui model unic.



orange\*



maro\*



roșu\*



gri\*



negru\*



Grosime mm	60
Dimensiuni L/l mm	200 x 200
Kg/mp	130
Buc/mp	24
Aspect suprafață	beton cu strat de uzură
Utilizare	trafic auto ușor
Paletizare mp	10,8



## H BETON

Pavajul H BETON este un model de pavaj adecvat domeniului public și industrial: parcări, benzinării, stații de autobuz, căi de acces, în garaje și nu numai. Îmbinarea dublă, autoblocantă, face din acest produs unul de o rezistență crescută în condiții grele, extreme chiar. Se pretează și pentru montajul mecanizat.



Grosime mm	60 / 80 / 100
Dimensiuni L/l mm	200 x 160
Kg/mp	130 / 170 / 220
Buc/mp	36
Aspect suprafață	beton cu strat de uzură
Utilizare	trafic auto ușor / auto greu redus / auto greu intens
Paletizare mp	10 / 7,5 / 6,7

negru\*



gri\*



roșu\*





**H BETON**



## MOZAIC MIC / MARE

Dă viață spațiului pe care vrei să îl amenajezi! Pavajul MOZAIC face parte din categoria pavelor rezidențiale și este recunoscut pentru diversitatea formelor disponibile și a paletelor largi de culori. Este un model de pavaj simplu, dar versatil. Folosit în diferite combinații de modele se poate obține un design spectaculos, care va înfrumuseța orice suprafață pavată.

150 x 150 x 60 mm



100 x 150 x 60 mm

300 x 300 x 60 mm



150 x 200 x 60 mm

Grosime mm	60
Dimensiuni L/I mm	150 x 100, 150 x 150; 200 x 150, 300 x 300
Kg/mp	130
Buc/mp	variază în funcție de modelul de montaj
Aspect suprafață	beton cu strat de uzură
Utilizare	trafic auto ușor
Paletizare mp	10,8 / 9,6



roșu\*



negru\*



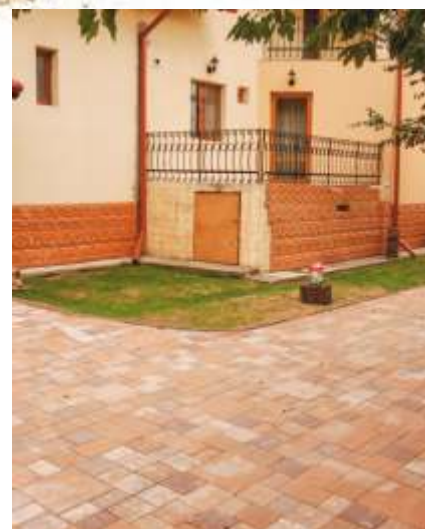
maro\*



orange\*



gri\*





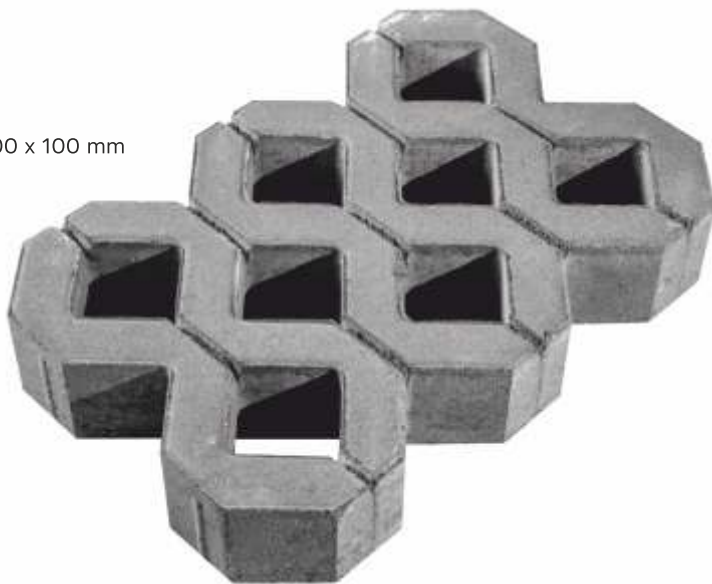


## ECOLOGIC

Acest model de pavaj este ideal pentru locațiile care abordează un stil eco-friendly, cum ar fi grădini, spații publice, parcuri, grădinițe sau școli.

Prin utilizarea acestui model de pavaj va rezulta o suprafață de o rezistență crescută, dar plăcută din punct de vedere estetic și prietenoasă cu natura. Apa de ploaie se drenează rapid, nefiind necesare lucrări suplimentare de dirijare a apei.

400 x 600 x 100 mm



Grosime mm	100
Dimensiuni I/L mm	600 x 400
Kg/mp	130
Buc/mp	4,17
Aspect suprafață	beton cu strat de uzură
Utilizare	trafic auto greu intens
Paletizare mp	7,68



maro\*



gri\*



# ORNAMENTALE & INFRASTRUCTURĂ

---

Amenajarea grădinii nu a fost nicicând mai facilă! Alege din gama de jardiniere, forma și culoarea care ți se potrivește!

Jardiniere

---

Borduri de grădină

---

Borduri de trotuar

---

Borduri rutiere

---

Capac rigolă

---

Rigole

---

Bolțari



## JARDINIERE

Jardiniere WISE sunt fabricate în patru forme diferite: cerc, semilună, elipsă și clepsidră.

Datorită formelor variate se pot combina foarte ușor rezultând ziduri de sprijin în care se poate pune pământ și se pot planta flori pentru a obține un design unic.

220 x 300 x 450 x 40 mm  
25 kg/ buc  
32 buc/ palet



220 x 300 x 560 x 40 mm  
26 kg/ buc  
24 buc/ palet



220 x 300 x 40 mm  
15kg / buc  
44 buc / palet



220 x 300 x 250 x 40 mm  
14 kg/ buc  
48 buc/ palet



maro\*



roșu\*



gri\*



orange\*

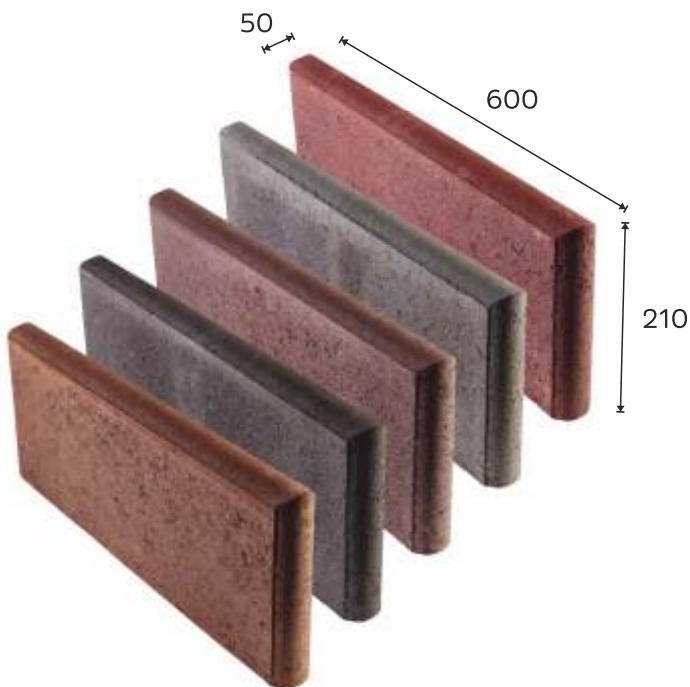


# BORDURI DE GRĂDINĂ

Bordurile delimitează spațiile create și finisează întregul proiect, aducând valoare adăugată întregului ambient.

Ele încadrează și dau formă aleilor și redau un contur frumos și elegant al suprafețelor amenajate. Pot fi utilizate în grădini, terase, curți sau drumuri de acces.

Grosime mm	50
Dimensiuni L/l mm	600 x 210
Kg/buc	14
Buc/ml	1,67
Buc/pal	90
Kg/pal	1260



maro\*

roșu\*

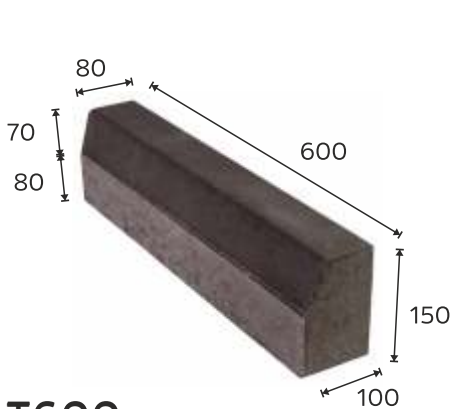
orange\*

gri\*

negru\*

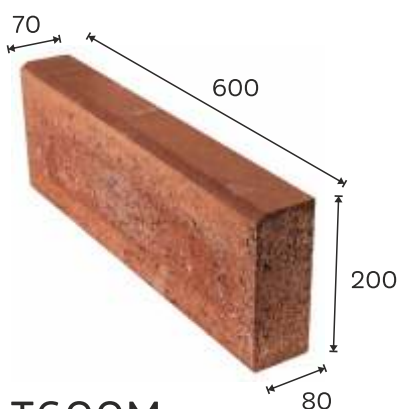


# BORDURI DE TROTUAR



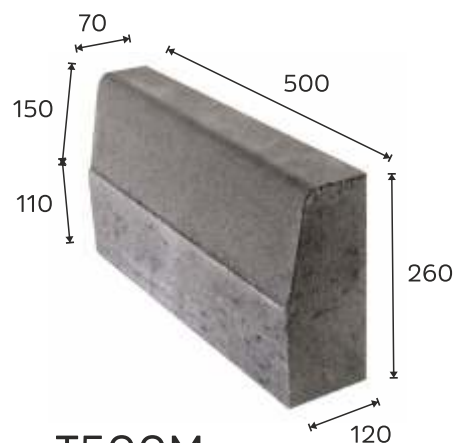
**T600**

Grosime mm	100
Dimensiuni L/l mm	600 x 150
Kg/buc	20
Buc/ml	1,67
Buc/palet	64



**T600M**

Grosime mm	80
Dimensiuni L/l mm	600 x 200
Kg/buc	21
Buc/ml	1,67
Buc/palet	60



**T500M**

Grosime mm	120
Dimensiuni L/l mm	500 x 260
Kg/buc	30
Buc/ml	2
Buc/palet	42

maro\*

roșu\*

orange\*

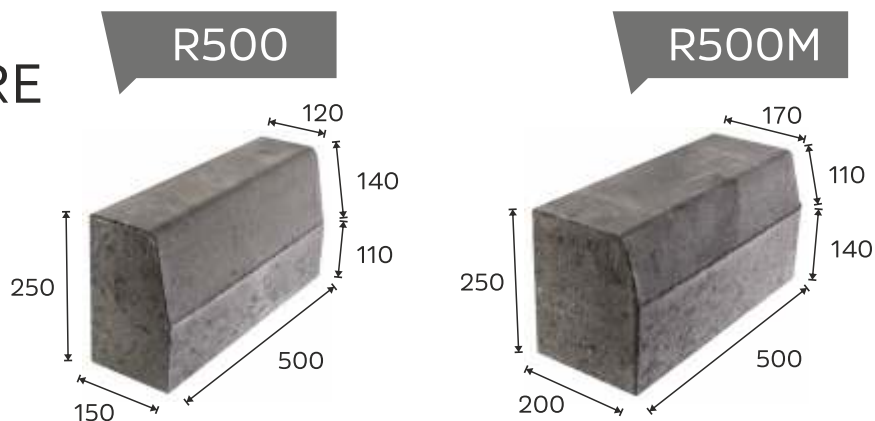
gri\*

negru\*



## BORDURI RUTIERE

Bordurile rutiere și de trotuar se folosesc pentru delimitarea străzilor și a trotuarelor, precum și a spațiilor mari pavate.



Buc/ml	Kg/buc	Buc/pal
2	40/54	30/24

## CAPAC RIGOLĂ

Armat / Nearmat

Se fabrică în două variante, cu armatură metalică și fără armatură.



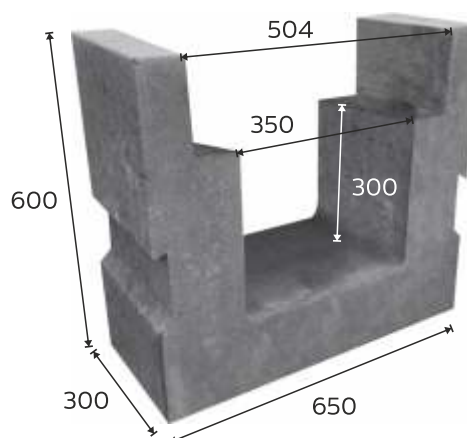
Armat

Buc/ml	Kg/buc	Buc/pal
3,33	42	24

Nearmat

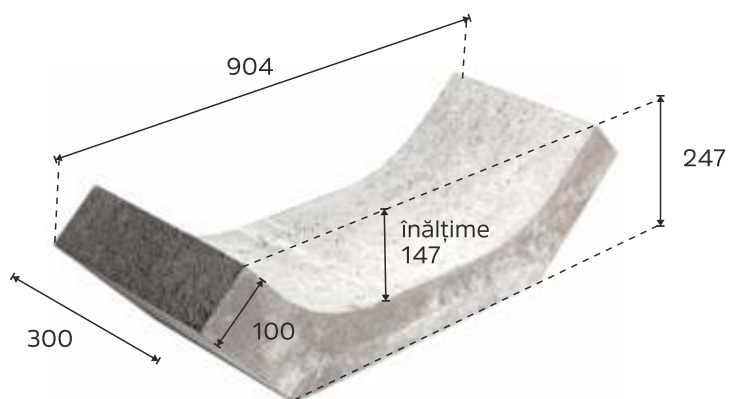
Buc/ml	Kg/buc	Buc/pal
3,33	40,5	24

## RIGOLĂ CAROSABILĂ



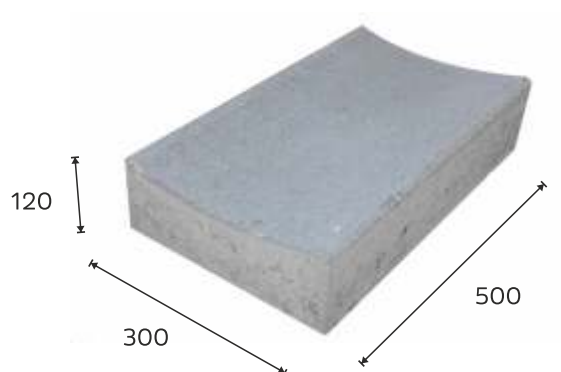
Buc/ml	Kg/buc	Buc/pal
3,3	130	6

## RIGOLĂ DE ȘANȚ



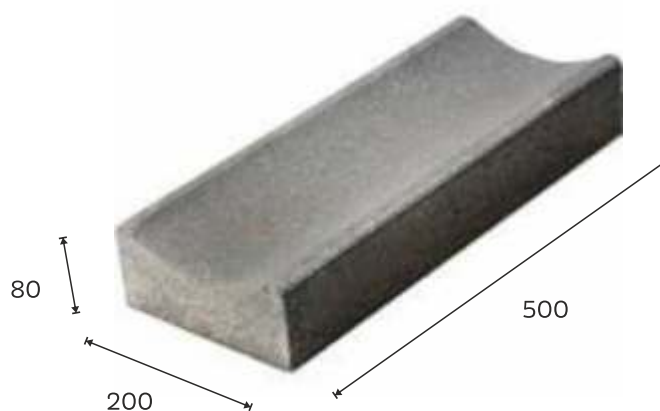
Buc/ml	Kg/buc	Buc/pal
3,33	65	18

## RIGOLĂ R1



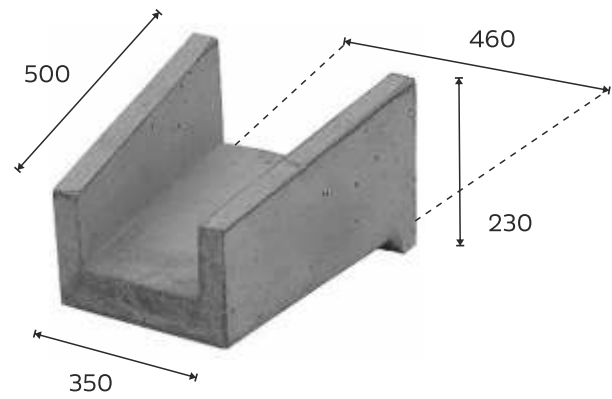
Buc/ml	Kg/buc	Buc/pal
2	38	40

## RIGOLĂ R2



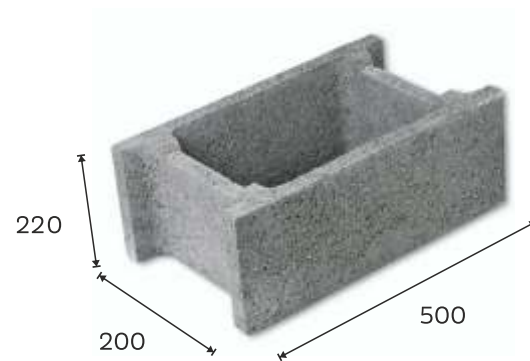
Buc/ml	Kg/buc	Buc/pal
2	19	80

## CASIU



Buc/mp	Mp/pal	Kg/pal
53	36	1915

## BOLȚAR FUNDAȚIE



Kg/buc	Buc/pal	Buc/ml
18	60	2

**WISE**®



DE ANI DE EXPERIENȚĂ



## RECOMANDĂRI PRIVIND MONTAREA PAVELELOR

Pentru stabilirea exactă a suprafeței de pavat, este necesară o schiță exactă a terenului ce trebuie amenajat, amplasându-se suprafețele ce urmează a fi pavate.

Operațiile care se vor executa sunt următoarele:

1. Se înlătură de pe suprafețele ce urmează a fi pavate un strat de 10-30cm de pământ, volumul de pământ dislocat se va înlocui cu pietriș sau zgură.
2. Pietrișul se distribuie pe terasament în mod egal și apoi se netezește cu o greblă.
3. Cu un vibrator cu placă (greutate în serviciu de 130-160kg), se compactează terasamentul. Pe pietrișul compactat, se pune un strat de nisip uscat de cca. 4-6cm (sort 0-4mm), numit pătură (pat pentru pavaj), ce trebuie nivelat cu ajutorul unei rigle de nivelare. Pătura de pavaj trebuie să fie perfect netedă, fără urme. Pentru calculul definitiv al înălțimii pavajului, este bine să se știe că, prin vibrarea pavelelor montate pe nisip, înălțimea va scădea cu 2cm.
4. Suprafața pavată trebuie să aibă o mică pantă de scurgere, de 1-2% (1 până la 2cm diferență de nivel pe metru). Această pantă se realizează astfel: se introduc două țevi în stratul de pietriș compactat, ca suport pentru rigla de nivelare, măsurându-se exact diferența de nivel.
5. Terasamentul se netezește numai după introducerea țevilor, realizându-se astfel diferența de nivel dorită, apoi țevile se îndepărtează.
6. Montarea pavelelor se face prin simpla așezare a acestora la configurația dorită. Între pavele rămâne un rost de 2-3mm. Nu trebuie călcat pe pătura de pavaj gata

pregătită. Se începe așezarea pavajului dintr-un unghi de 90°, pentru a reduce nevoia de tăiere a pavelelor. Pavelele se așează una lângă alta, pe stratul de nisip, urmărind alinierea, și se bat ușor cu ciocanul de cauciuc. După așezarea primelor pavele, se verifică înclinarea cu un boloboc, pentru a fi siguri de un drenaj corect.

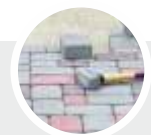
7. Pentru a evita alunecarea pavajului, este indicat ca acesta să se încadreze între borduri din beton marca WISE.

8. După terminarea pavării suprafeței alese, se va presăra un strat de nisip, spălat și uscat, fin (0-4 mm), apoi se curăță suprafața pavată prin măturare.

9. Se va tasa apoi pavajul cu un vibrator de suprafață, cu placă. Se presară din nou nisip în rosturi și se curăță suprafața. Fixarea în nisip și vibrarea pavelelor se face pe timp uscat. Se folosește numai nisip uscat.

Dacă suprafața ce urmează a fi pavată este acoperită cu beton, stratul de nisip, în grosime de 3-5 cm, se așterne direct peste acesta, respectând tehnologia prezentată mai sus. Îndepărtarea betonului și înlocuirea lui cu balast, piatră spartă sau pietriș amestecat cu nisip, se face numai în zonele în care betonul este degradat.

### SFATUL MONTATORULUI!



Apelează la firme de montaj specializate pentru a garanta o lucrare bine realizată și astfel o durată de viață cât mai mare a pavajului!





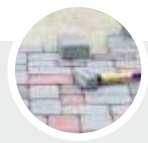
## EFLORESCENȚELE BETONULUI

Betonul este unul dintre cele mai rezistente materiale de construcție, însă și în cazul acestuia pot apărea situații ce nu pot fi prevenite. Un fenomen cu cauză internă este eflorescența, care apare sub forma unor pete albe pe suprafața pavajului.

Principalul produs din care se realizează pavajul este cimentul, însă pe lângă acesta se adaugă agregate, aditivi și pigmenți de culoare. Amestecul astfel obținut este presat în matrițe, iar ulterior este lăsat la uscat. Odată cu începerea procesului de întărire, poate începe și procesul de eflorescență.

**De ce apare eflorescența?** Apa rezultată din ploaie, sau de pe urma curățării zonei pavate reacționează cu calcarul din ciment și rezultă hidroxidul de calciu. Pe măsură ce pavajul se usucă, apa migrează către exterior. Rezultatul contactului dintre hidroxidul de calciu și dioxidul de carbon din aer este apariția acestor pete pe pavaj, adică eflorescența. După un timp procesul se va încheia și va dispărea, însă nu se poate aprecia cu exactitate momentul acesta. Există foarte multe variabile. Dacă de exemplu, zona în care locuiți este ploioasă, acest fenomen se va repeta cu o mai mare ciclicitate, iar într-un final dioxidul de carbon va dispărea.

**Ce poți face?** Fie poți aștepta până se va curăța de la sine, sau poți încerca spălarea pavajului cu soluții dedicate. Recomandăm curățarea mecanică, prin circulație.



### SFATUL MONTATORULUI!



Stratul suport este foarte important pentru a obține o durată cât mai mare de viață a pavajului! Nu recomandăm montarea pavajului pe strat de beton, deoarece apa nu se poate scurge, iar apariția eflorescenței se va repeta și va rămâne în pavaj!



## ISTORIC

- 1994** ● WISE se lansează pe piața din județul Vâlcea în sectorul comerțului și al transporturilor.
- 1996** ● A fost achiziționat o parte din spațiul în care activează în prezent compania.
- 1998** ● Au fost achiziționate primele matrițe pentru producția de pavaje.
- 1999** ● Începe producția de țigle de beton.
- 2001** ● Începe producția de pavaj vibrat. Producția era realizată semiautomat.
- 2004** ● Este construită prima hală de producție pentru pavaje vibropresate.
- 2010** ● WISE obține toate cele trei certificările ISO care garantează standardele cele mai înalte în producția de pavaje.
- 2015** ● WISE se extinde la nivel național. Este achiziționată încă o instalație. Se renunță la producția de țigle. Din acest punct, WISE devine producător exclusiv de pavaje și elemente din beton.
- 2016** ● Se deschide a doua fabrică de pavaje și o stație de sortare agregate – un element important în dezvoltarea WISE.
- 2021** ● Fabrica de Pavaje WISE are un număr de 90 de angajați și o producție anuală de 1.000.000 m<sup>2</sup>.
- 2022** ● Se semnează acordul de finanțare din fonduri europene pentru extinderea capacității de producție și diversificarea gamei de produse.



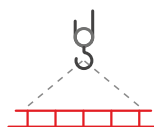
## SERVICII PE CARE LE OFERIM



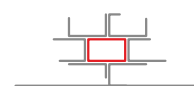
**CONSILIERE**



**LIVRARE**



**DESCĂRCARE**



**MONTAJ**



DE ANI DE EXPERIENȚĂ



**REPREZENTANȚI  
VÂNZĂRI WISE**

Vâlcea

**Sorin Ciungu Sasu**

0722 609 945

sorin.ciungu@wise.ro

Argeș, Olt și Teleorman

**George Bălașa**

0737 735 793

george.balasa@wise.ro

Gorj, Dolj, București și Mehedinți

**Adrian Bunea**

0733 947 858

adrian.bunea@wise.ro

Sibiu, Caraș Severin,

Timiș și Arad

**Alex Tușinean**

0728 285 966

alex.tusinean@wise.ro

Brașov, Harghita, Covasna, Prahova

**Klaus - Marius Bednarszky**

0733 026 765

klaus.bednarszky@wise.ro

FABRICA DE PAVAJE / SEDIU SOCIAL

Râmnicu Vâlcea, Str. Căzănești nr. 204,

240002, 0250 772 747

office@wise.ro



Mureș, Bistrița, Maramureș

**Silviu Pojar**

0749 637 705

silviu.pojar@wise.ro

Alba, Hunedoara,

Cluj

**Marius Grecu**

0735 540 526

marius.grecu@wise.ro

Vânzări showroom Vâlcea

**Andreea Voica**

**Mihela Petrescu**

0250 772 747

office@wise.ro



Pășești cu încredere

Str. Căzănești Nr. 204, Râmnicu Vâlcea,  
Vâlcea, ROMÂNIA, Tel: 0250 772 747

E-mail: [office@wise.ro](mailto:office@wise.ro)



[www.wise.ro](http://www.wise.ro)