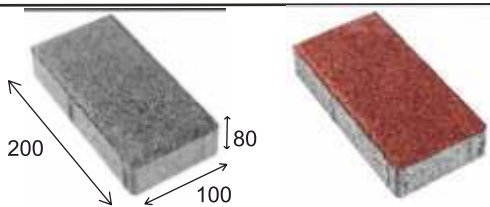
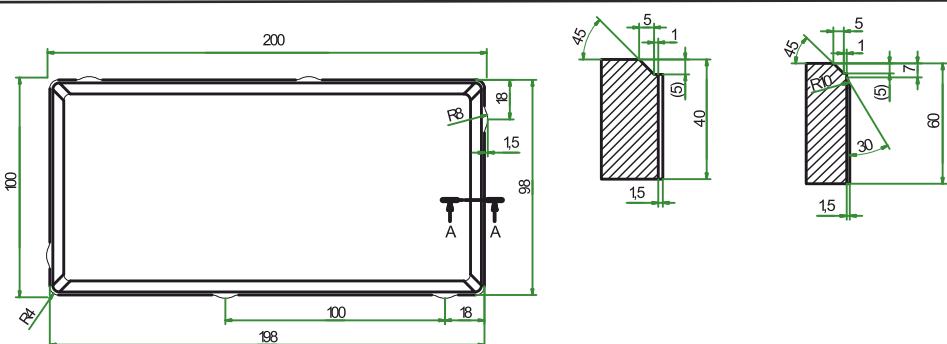
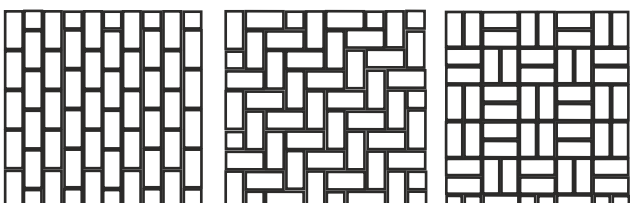




2.2.2 PARKET 80

Aspect suprafata	Beton vibropresat, cu strat de uzura colorat in masa
Produs	
Dimensiuni (mm) L x l	200 x 100
Grosime(mm)	80
Caracteristici tehnice	- greutate: ~170 kg / mp - consum specific: 50 buc / mp - ambalare: 7,68 mp / palet - masa palet: ~1305 kg / palet
Culori disponibile	Gri, Rosu
Aspect suprafata:	beton monocrom
Trafic Domenii utilizare	auto greu redus Industrial, Rezidential, Pietonal Pavelele sunt recomandate zonelor destinate traficului auto greu, cu frecventa redusa: drumuri secundare, parcare.
Canturi	sanfren
Standarde conformitate	SR EN 1338:2004; SR EN 1338:2004 /AC:2006
Caracteristici esentiale	- rezistenta la intindere prin despicare $T > 3.6$ MPa - rezistenta la actiunea factorilor climatici: - clasa 2, marcare B pentru absorbtia apei ≤ 6 ; - clasa 3, marcare D pentru rezistenta la inghet-dezghet ≤ 1 ; - rezistenta la uzura(abraziune); - clasa 4, marcare I ≤ 18.000 mm ² / 5.000 mm ²
Desen tehnic	
Modele montaj	

NOTA

Posibilele diferente cromatice intre produsele reale si imagini pot aparea datorita conditiilor de fotografiere si nu fac obiectul reclamatiilor.



2.2.2 PARKET 80

Pavajul PARKET este un model de pavaj ce se integreaza perfect in orice tip de design exterior sau stil arhitectural si poate fi realizat in trei tipuri distincte de grosime: 4,6 si 8 cm si o paleta larga de culori. Acesta poate fi combinat intr-o multime de moduri pentru a obtine amenajari spectaculoase.

Pavelele sunt realizate in doua straturi: stratul de baza si stratul de suprafata sau de uzura. Pentru colorarea betoanelor se folosesc pigmenti lichizi, care se inglobeaza in amestec. Abaterile dimensionale admise de la specificatiile din fisa tehnica sunt de plus minus 2 mm in lungime si latime si 3 mm in grosime.

Mediu si securitatea in munca

Ambalarea produselor se face pe paleti din lemn. Limita de suprapunere a paletilor este de maxim 3 nivele. Daca se depaseste aceasta sarcina, exista riscul de prabusire si pericol de accidentare.

Suprafata pe care urmeaza sa fie depozitati paletii trebuie sa fie plana. Pentru descarcare se recomanda folosirea mijloacelor mecanizate adecvate: stivuitoare, buldoexcavatoare cu furci, macarale echipate cu furci sau chingi late.

Garantie

