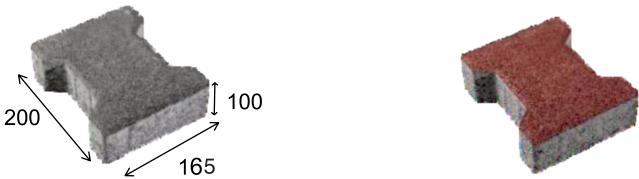
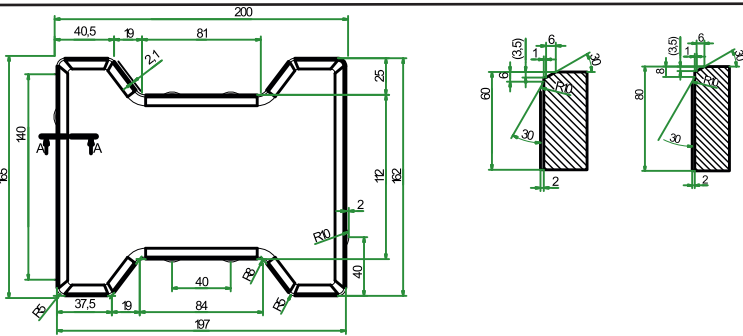
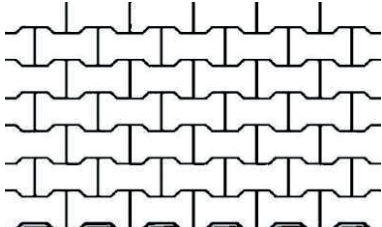




## 2.3.1 H BETON 100

Aspect suprafata	Beton vibropresat, cu strat de uzura colorat in masa
Produs	
Dimensiuni (mm) Lx l	200 x 165
Grosime(mm)	100
Caracteristici tehnice	- greutate: ~220 kg / mp      - ambalare: 6,7 mp / palet - consum specific: 36 buc / mp      - masa palet: ~1474kg / palet
Culori disponibile	Gri, Rosu      Aspect suprafata: beton monocrom
Trafic	auto greu intens
Domenii utilizare	Industrial, Rezidential, Pietonal  Pavelele sunt recomandate zonelor destinate traficului auto greu intens, cu frecventa ridicata: drumuri secundare, parcare, platforme pentru hale.
Canturi	sanfren
Standarde conformitate	SR EN 1338:2004; SR EN 1338:2004 /AC:2006
Caracteristici esentiale	- rezistenta la intindere prin despicare $T > 3.6$ MPa - rezistenta la actiunea factorilor climatici: - clasa 2, marcare B pentru absorbtia apei $\leq 6$ ; - clasa 3, marcare D pentru rezistenta la inghet-dezghet $\leq 1$ ; - rezistenta la uzura(abraziune); - clasa 4, marcare I $\leq 18.000$ mm <sup>2</sup> / 5.000 mm <sup>2</sup>
Clasa betonului	C 30/37
Desene tehnice	
Modele montaj	

**NOTA**

Posibilele diferente cromatice intre produsele reale si imagini pot aparea datorita conditiilor de fotografiere si nu fac obiectul reclamatiilor.



## 2.3.1 H BETON 100

Pavajul H BETON este un model de pavaj adecvat domeniului public și industrial: parcuri, benzinării, stații de autobuz, cai de acces, în garaje și nu numai. Îmbinarea dublă, autoblocantă, face din acest produs unul de o rezistență crescută în condiții grele, extreme chiar. Se pretează și pentru montajul mecanizat.

Pavelele sunt realizate în două straturi: stratul de bază și stratul de suprafață sau de uzură. Pentru colorarea betoanelor se folosesc pigmenți lichizi, care se înglobează în amestec. Abaterile dimensionale admise de la specificațiile din fișa tehnică sunt de plus minus 2 mm în lungime și lățime și 3 mm în grosime.

### Mediu și securitatea în muncă

Ambalarea produselor se face pe paletă din lemn. Limita de suprapunere a paletelor este de maxim 3 nivele. Dacă se depășește această sarcină, există riscul de prăbușire și pericol de accidentare.

Suprafața pe care urmează să fie depozitate paletii trebuie să fie plană. Pentru descărcare se recomandă folosirea mijloacelor mecanizate adecvate: stivuitoare, buldoexcavatoare cu furci, macarale echipate cu furci sau chingi late.

### Garantie

