
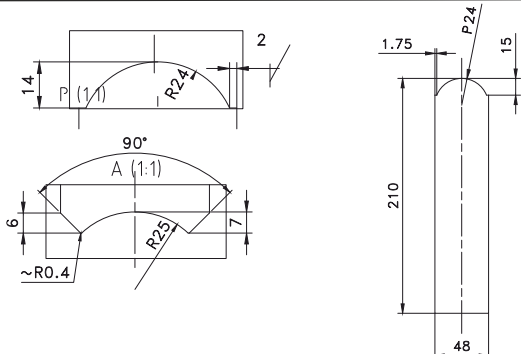




4.2.3 BORDURA DE BETON G600

Aspect suprafata	Beton vibropresat gri sau colorat in masa, cu strat de uzura
Produs	
Dimensiuni (mm) L x l x h	600 x 48 x 210
Caracteristici tehnice	<ul style="list-style-type: none">- greutate: ~ 14 kg / buc- consum specific: 1.67 buc / ml- ambalare: 90 buc / palet- masa palet: ~1260 / kg / pal
Culori disponibile	Gri, Rosu, Maro, Orange, Negru Aspect suprafata: beton monocrom
Domenii utilizare	Rezidential Sunt recomandate pentru incadrarea zonelor cu pavaj, asfalt, beton sau pietris destinate pentru trafic pietonal: alei sau terase.
Standarde conformitate	SR EN 1340:2004;SR EN 1340:2004/AC:2006
Caracteristici esentiale	<ul style="list-style-type: none">- reactia la foc, Clasa A1- rezistenta la rupere. CLASA 1 - S- rezistenta la actiunea factorilor climatici:<ul style="list-style-type: none">- clasa 2, marcare B pentru absorbtia apei ≤ 6;- clasa 3, marcare D pentru rezistenta la inghet-dezghet ≤ 1;- rezistenta la uzura(abraziune);<ul style="list-style-type: none">- clasa 4, marcare I $\leq 18.000 \text{ mm}^2 / 5.000 \text{ mm}^2$
Clasa betonului	C 12/15
Descriere	Bordurile sunt realizate prin vibropresare, in 2 straturi (strat de rezistenta si strat de uzura).Bordurile delimiteaza spatiile si finiseaza intreaga amenajare. Bordurile completeaza pavajele WISE, pentru a obtine o amenajare completa. Acestea dau forma aleilor, drumurilor sau parcarilor.
Desen tehnic	

NOTA

Posibilele diferente cromatice intre produsele reale si imagini pot aparea datorita conditiilor de fotografiere si nu fac obiectul reclamatilor.



4.2.3 BORDURA DE BETON G600

Bordurile sunt realizate in doua straturi: stratul de baza si stratul de suprafata sau de uzura . Pentru colorarea betoanelor se folosesc pigmenti lichizi, care se inglobeaza in amestec. Abaterile dimensionale admise de la specificatiile din fisa tehnica sunt de plus minus 4mm.

Mediu si securitatea in munca

Ambalarea produselor se face pe paleti din lemn. Limita de suprapunere a paletilor este de maxim 3 nivele. Daca se depaseste aceasta sarcina, exista riscul de prabusire si pericol de accidentare.

Suprafata pe care urmeaza sa fie depozitati paletii trebuie sa fie plana. Pentru descarcare se recomanda folosirea mijloacelor mecanizate adecvate: stivuitoare, buldoexcavatoare cu furci, macarale echipate cu furci sau chingi late.

Garantie

