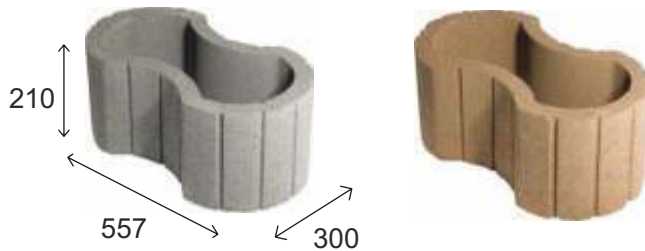
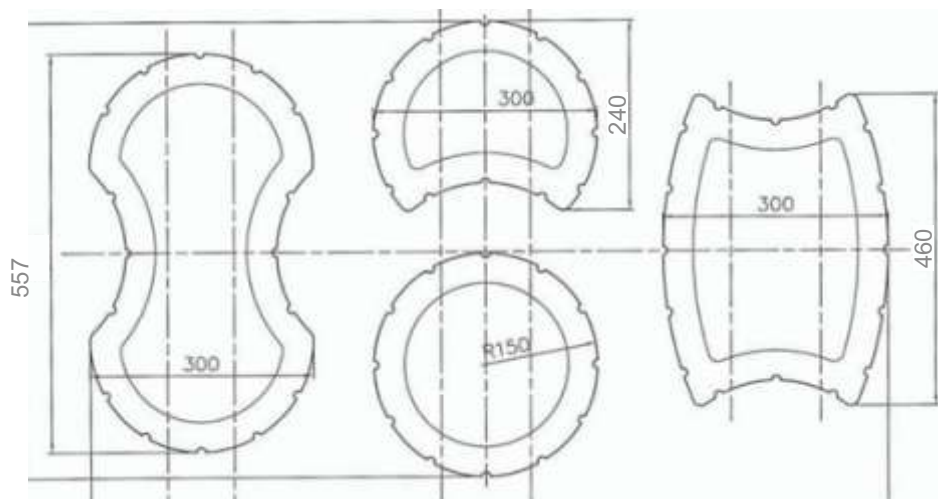




7.4 JARDINIERĂ GARDENA - CLEPSIDRĂ

Aspect suprafață	Beton vibropresat gri sau colorat în masă
Produs	
Dimensiuni (mm) L x h x l	557 x 210 x 300
Caracteristici tehnice	<ul style="list-style-type: none">- greutate: ~26.6 kg / buc- consum specific: 1.79 buc / ml- ambalare: 24 buc / palet- masă palet: ~638 kg / palet
Culori disponibile	Gri, Teracot Pastel Aspect suprafață: beton monocrom
Domenii utilizare	Rezidențial
Standarde conformitate	SR EN 13198:2004
Caracteristici esențiale	<ul style="list-style-type: none">- Rezistența la compresiune - Clasa C12/15 - SR EN 12390-3:2019- Absorbția de apă - ≤ 6,0 % din masă - SR EN 13198:2004- Toleranțe dimensionale: ± 10 mm
Clasa betonului	C 12/15
Descriere	Acest tip de prefabricate, produse nestructurale și accesorii pot fi utilizate în domeniul public sau privat, cum ar fi: grădini, parcuri, alei, piețe, esențiale pentru amenajarea peisagistică fără a fi supuse solicitării rezultate din traficul rutier.
Desen tehnic	

NOTĂ

Posibilele diferențe cromatice între produsele reale și imagini pot apărea datorită condițiilor de fotografiere și nu fac obiectul reclamațiilor.



wise.ro



Pășești cu încredere

JARDINIERĂ GARDENA - CLEPSIDRĂ

Jardinierele sunt realizate într-un singur strat de bază.
Pentru colorarea betonului se folosesc pigmenți lichizi, care se încorporează în amestec.
Abaterile dimensionale admise față de specificațiile din fișa tehnică sunt de ± 4 mm.

Mediu și securitatea în muncă

Ambalarea produselor se face pe paleți din lemn. Limita de suprapunere a paleților este de maximum 3 nivele. Dacă se depășește această sarcină, există riscul de prăbușire și pericol de accidentare.

Suprafața pe care urmează să fie depozitați paleții trebuie să fie plană. Pentru descărcare se recomandă utilizarea mijloacelor mecanizate adecvate: stivuitoare, buldoexcavatoare cu furci, macarale echipate cu furci sau cu chingi late.

Garanție

